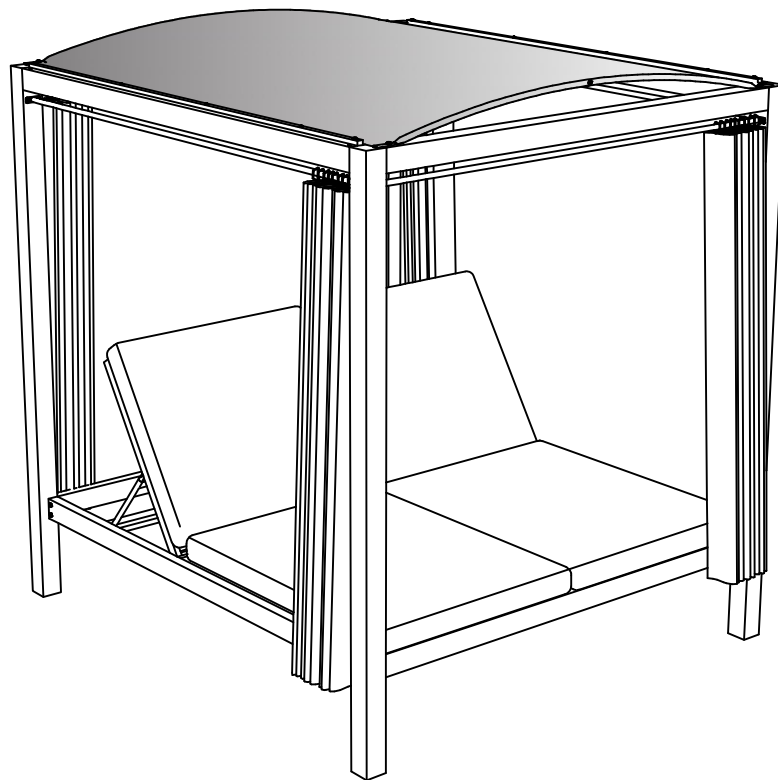




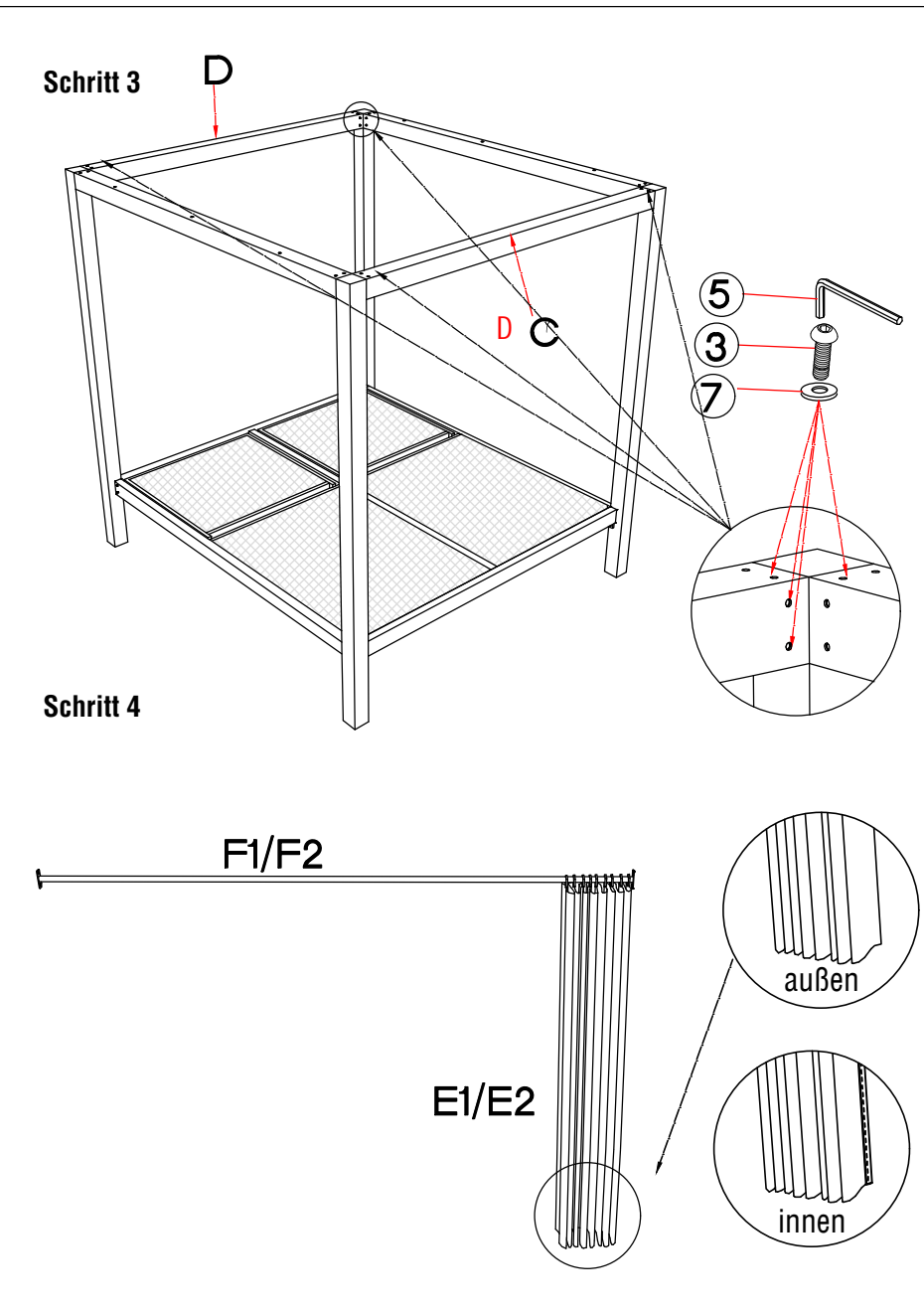
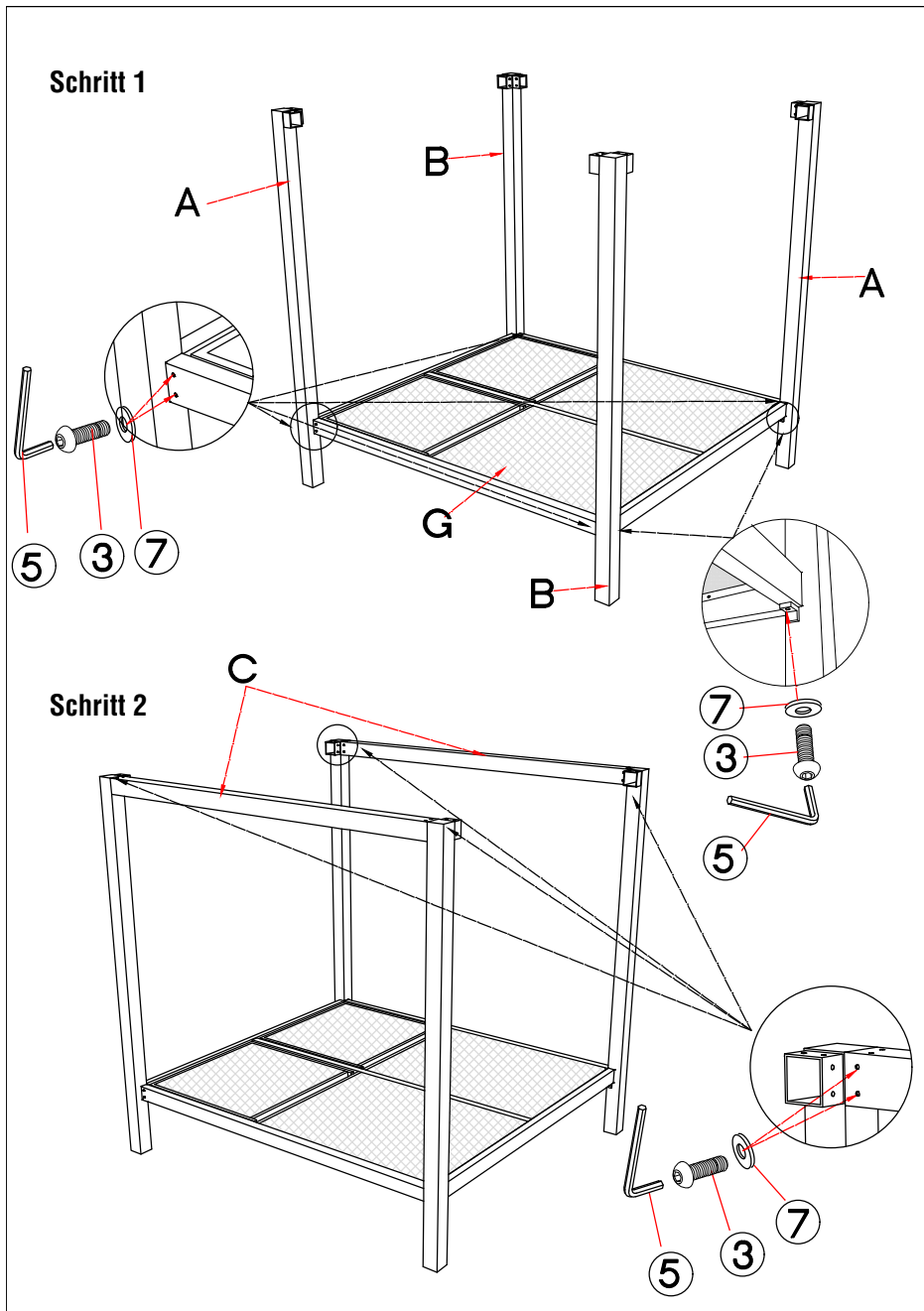
## Aufbauanleitung - Sonnenbett Toulouse

Wir gratulieren Ihnen zum Kauf unserer Gartenmöbel.

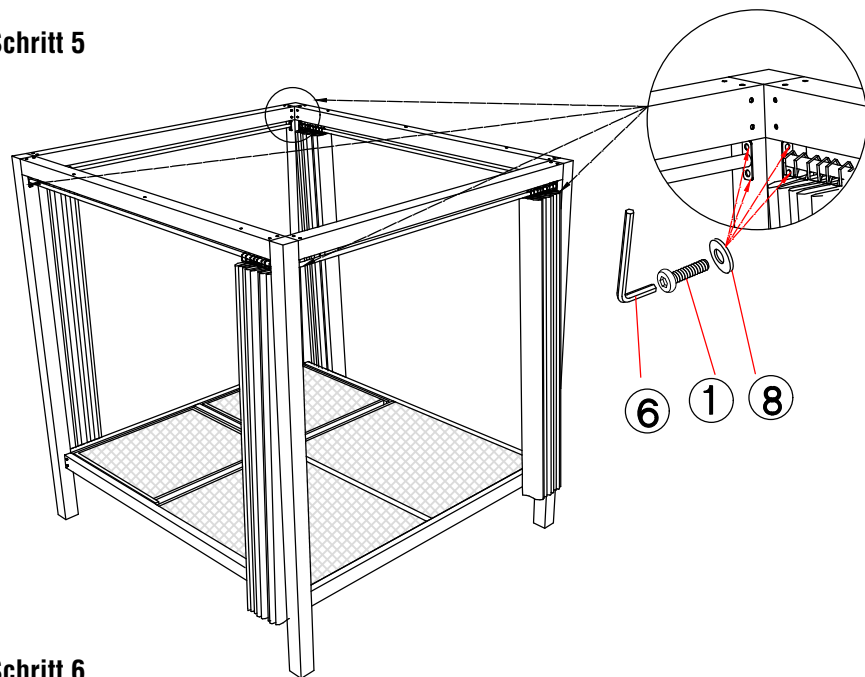


[www.josefsteiner.com](http://www.josefsteiner.com)

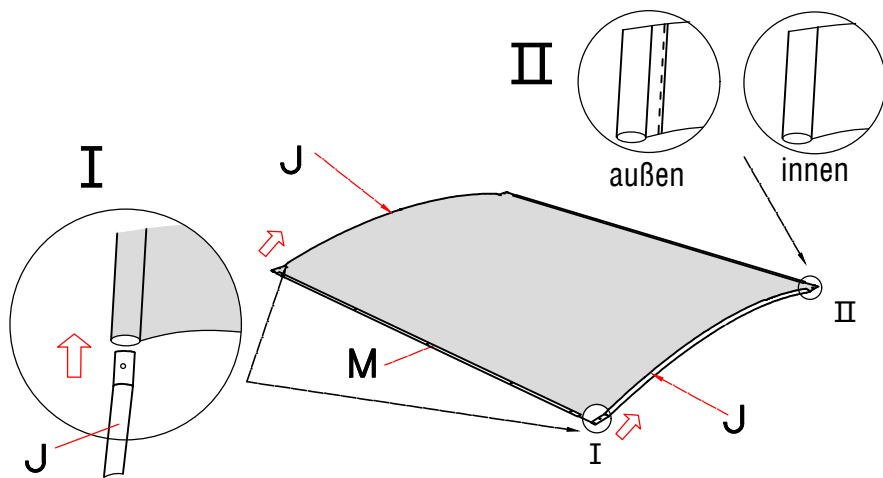
A		2	B		2
C		2	D		2
E1		2	E2		2
F1		2	F2		2
G		1	H		2
J		2	K		1
L		2	M		1
①	M6*20mm	16	⑤	M8	1
②	M6*35mm	8	⑥	M6	1
③	M8*20mm	40	⑦	$\phi 16*8\text{mm}$	44
④	M8*35mm	4	⑧	$\phi 12*6\text{mm}$	24



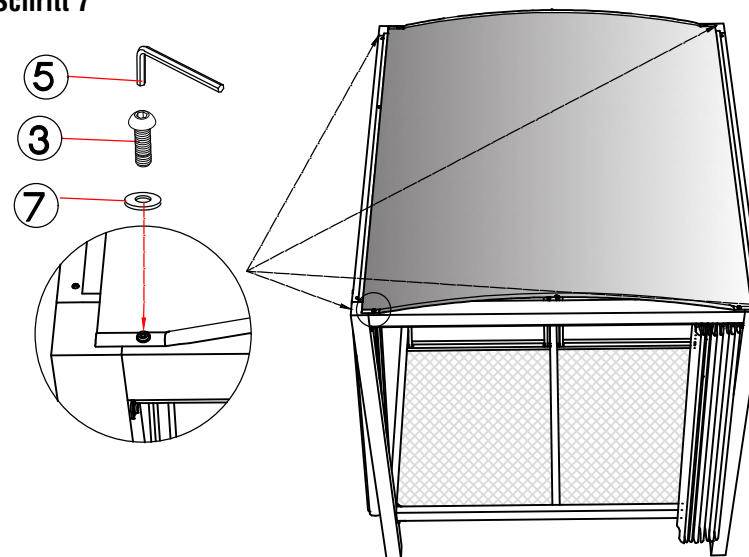
### Schritt 5



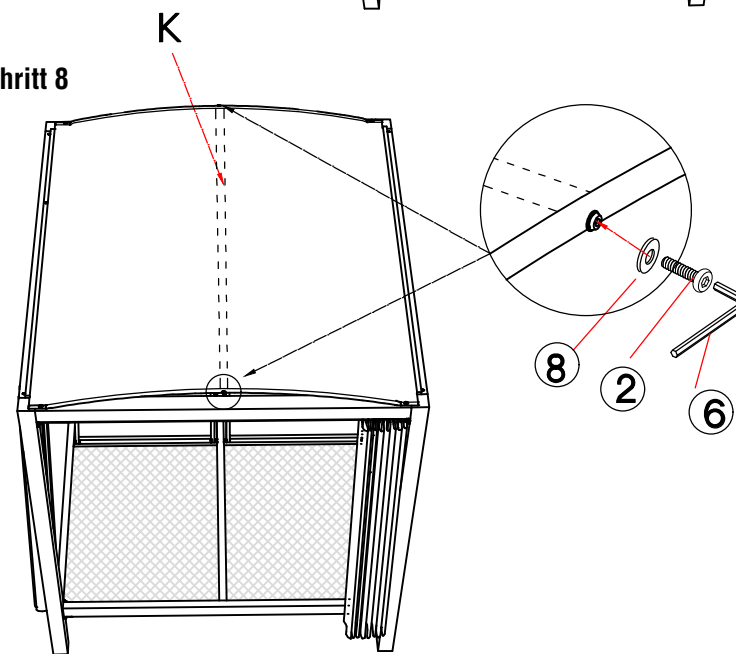
### Schritt 6



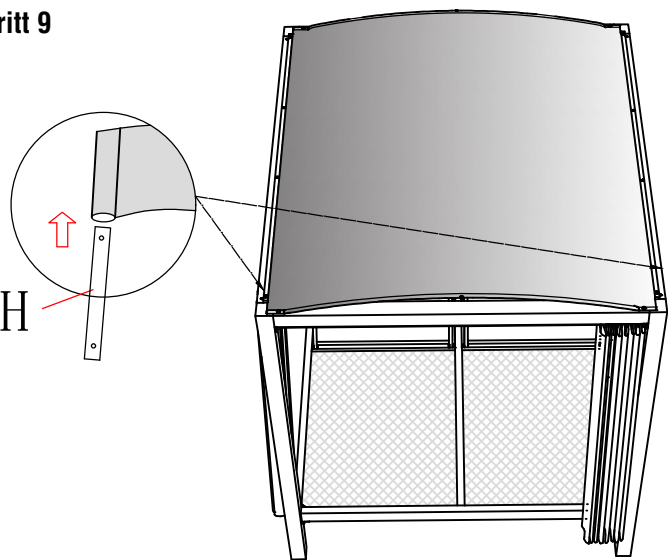
### Schritt 7



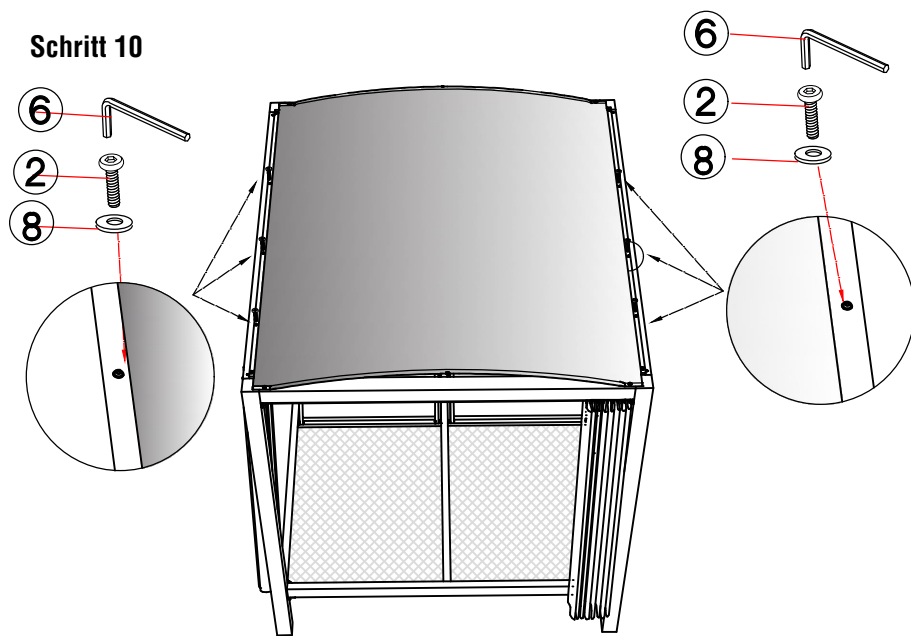
### Schritt 8



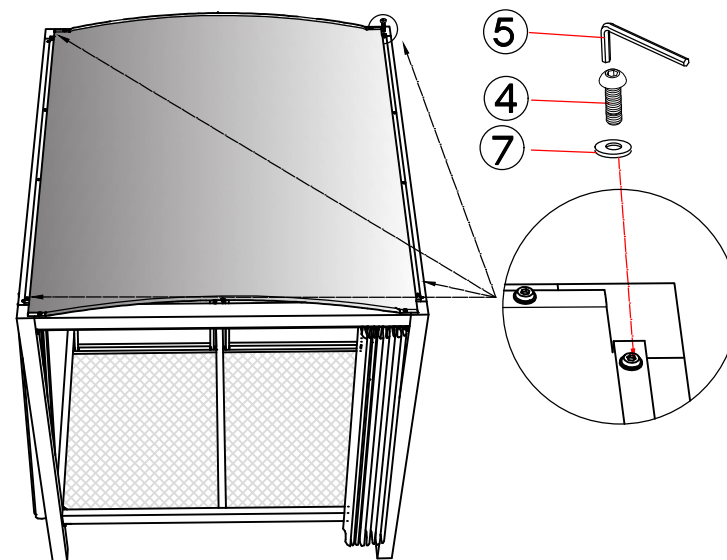
Schritt 9



Schritt 10



Schritt 11



Schritt 12

